

FUJISHIMA SLICER

水平切りスライサー

RHC-3

多段薄切り可能な
ミニ水平切りスライサー。

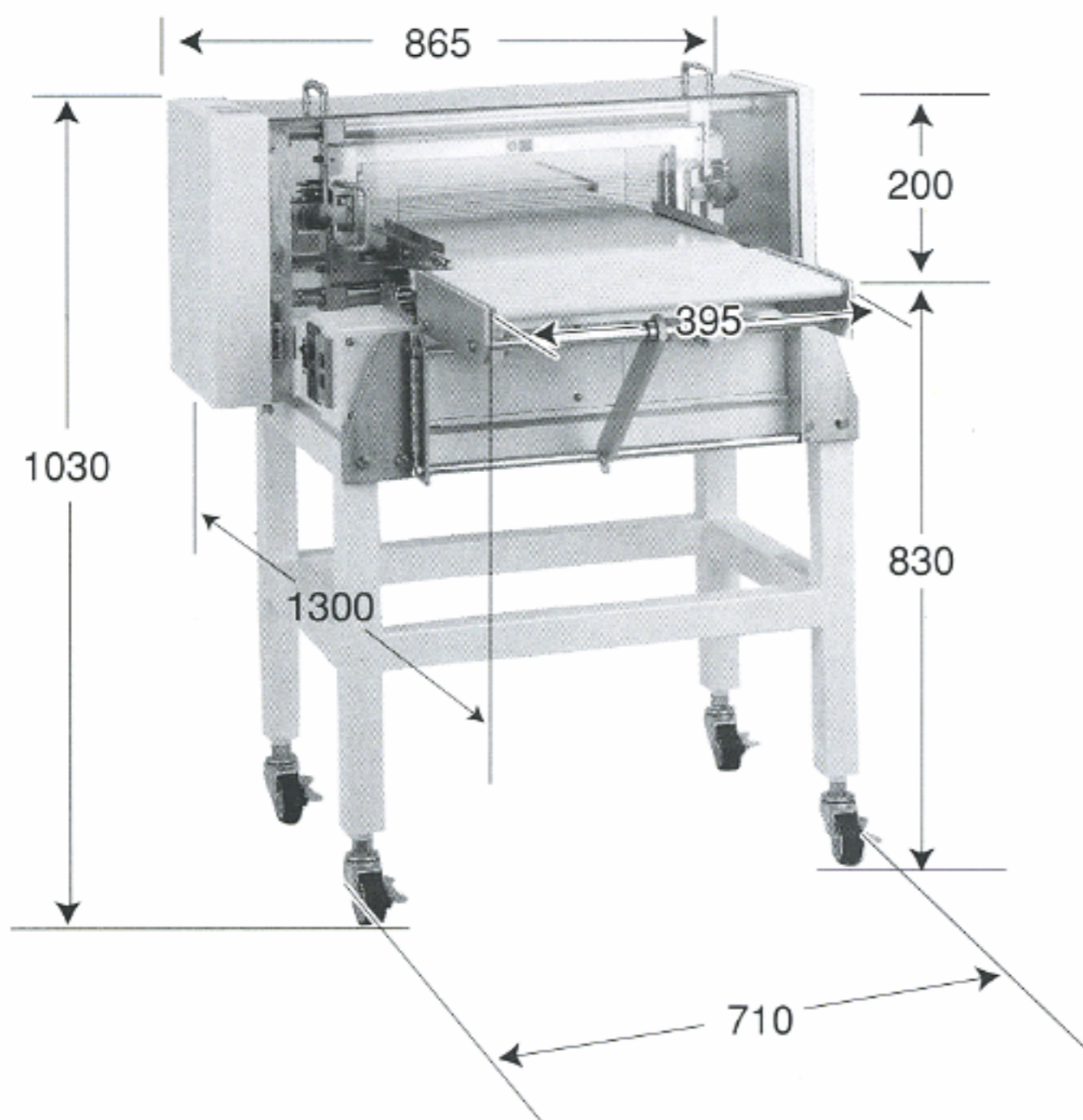


スライス システムを開発する

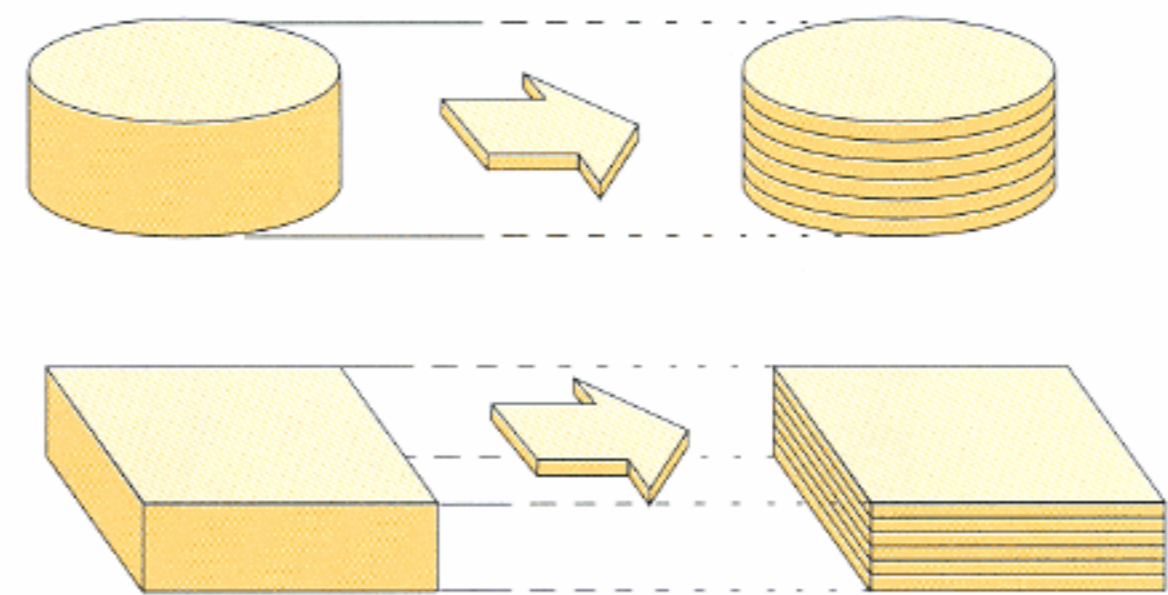
富士島工機株式会社

ソフトなケーキをやさしく、
高精度にスライスします。

RHC-3



- ◆最小5mmより、刃枠交換による寸法変更ができ、薄切りが可能です。
- ◆コンパクトスライサーだから、狭い場所で設置でき、台車付なので自由に移動できます。
- ◆操作は簡単。一人でも楽に作業ができます。
- ◆レシプロ方式の採用で、寸法の不揃いもなく、切り粉も少なく、切断面がなめらかです。
- ◆丸デコ、シートスポンジ等に最適です。



据付寸法 (mm)	865×1300×1030	能力	245φ 300個/時MAX
製品寸法 (mm)	395×400×70	モーター	100V 90W 25W (可変速)
対象製品	シート用スポンジ台 デコ用スポンジ台	ベルト巾 (mm)	395
重量 (kg)	130	付属工具箱	○

※本仕様は改良のため、予告なく変更することもあります。

⚠ 注意事項

- ご使用の際は、取扱説明書をよくお読みのうえ正しくご使用ください。
- 水、湿気、湯気、ほこり、油煙等の多い場所に設置しないでください。火災、故障、感電などの原因となることがあります。
- 本機は洋菓子以外には、ご使用しないでください。



スライス システムを開発する

富士島工機株式会社

- 本 社 〒651-2228 神戸市西区見津が丘2丁目3-11
TEL.(078)998-3211(代表) FAX.(078)998-3217
- 東京支店 〒157-0061 東京都世田谷区北烏山1丁目7-4
TEL.(03)3309-6141(代表) FAX.(03)3326-0334
- 福岡営業所 〒816-0094 福岡市博多区諸岡5丁目25-7
TEL.(092)575-1291(代表) FAX.(092)574-6491