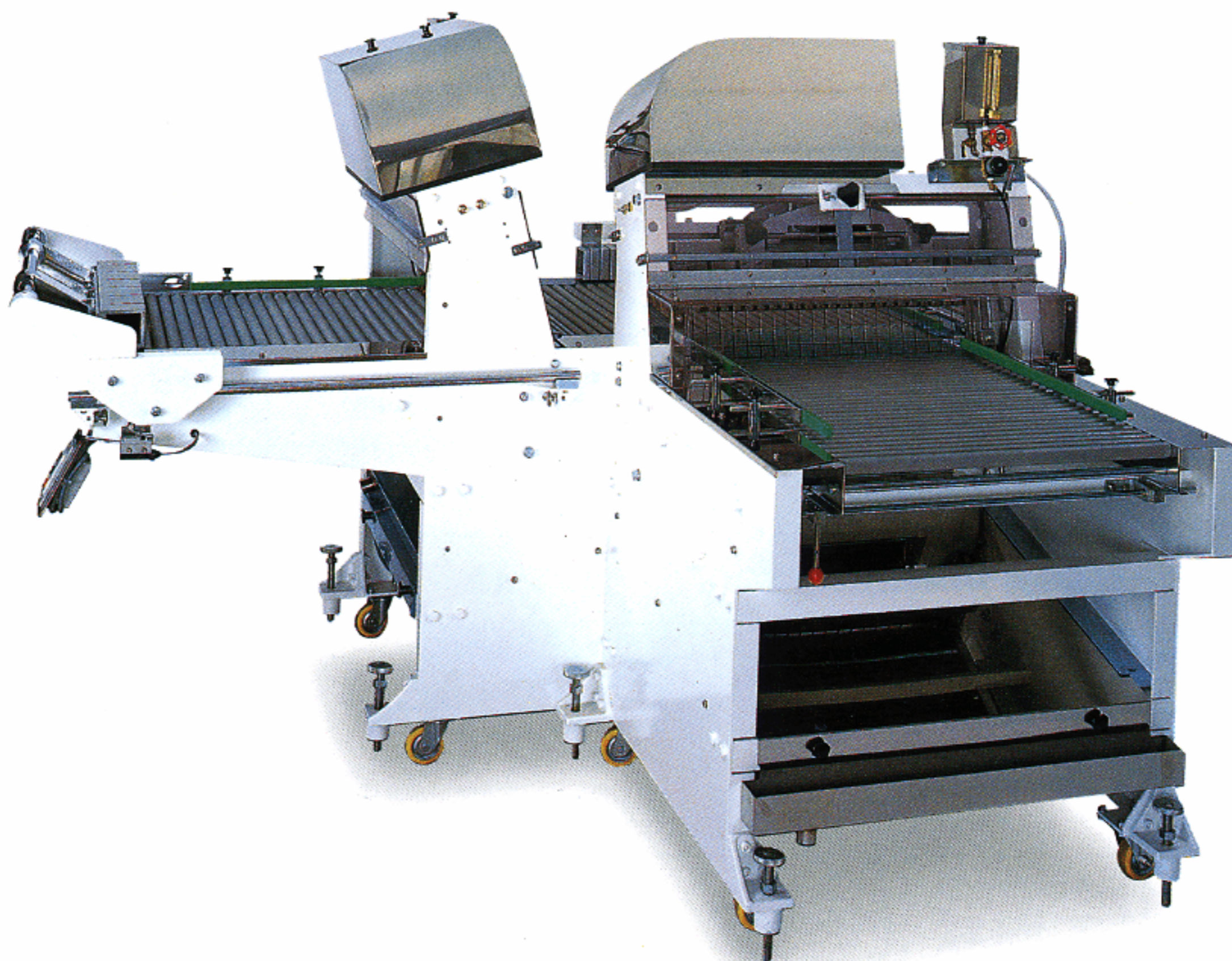


# FUJISHIMA SLICER

洋菓子スライサー

## L-7

タテ切り、ヨコ切りの2工程を  
1台のスライサーで。



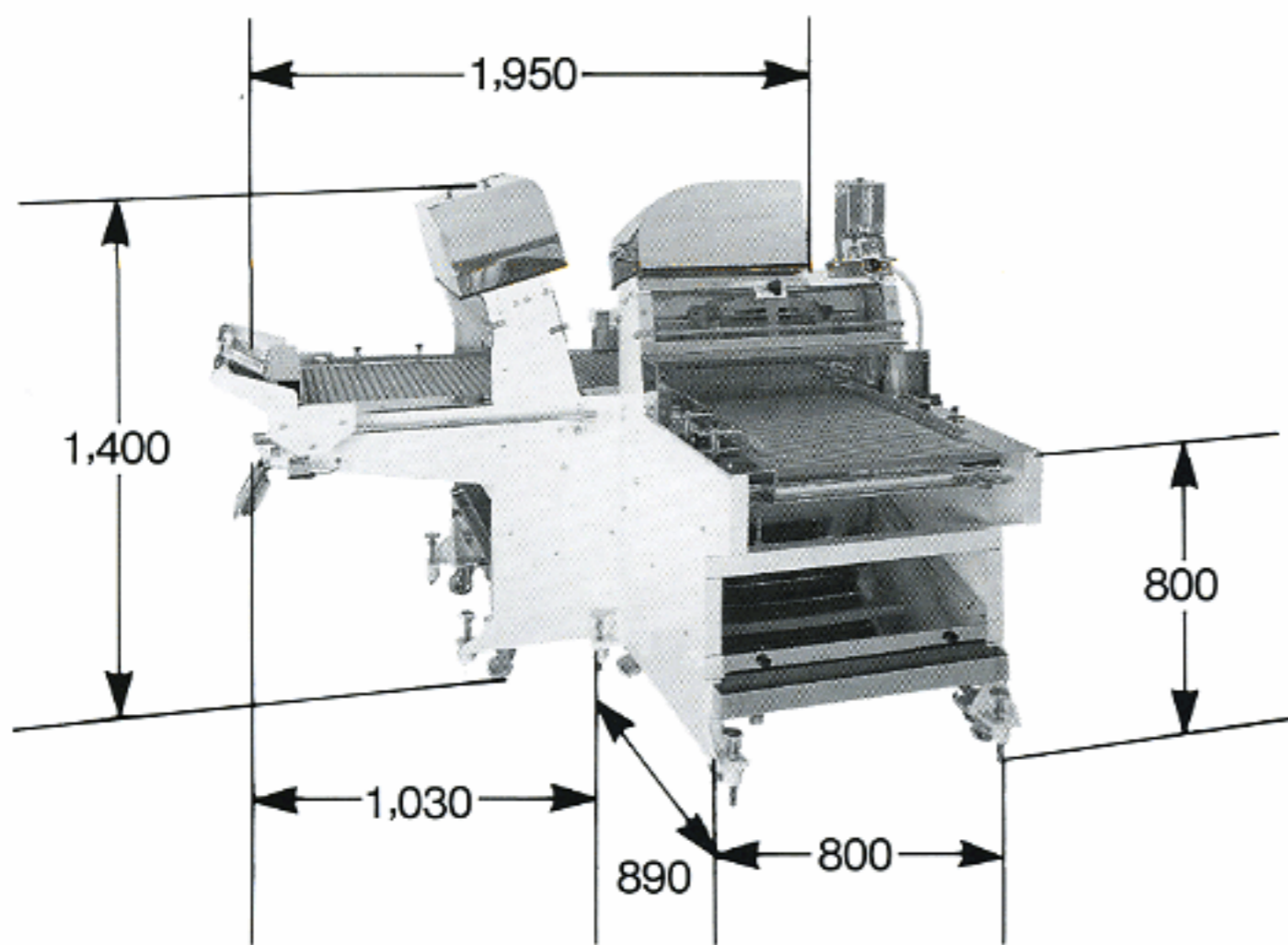
スライス システムを開発する

富士島工機株式会社

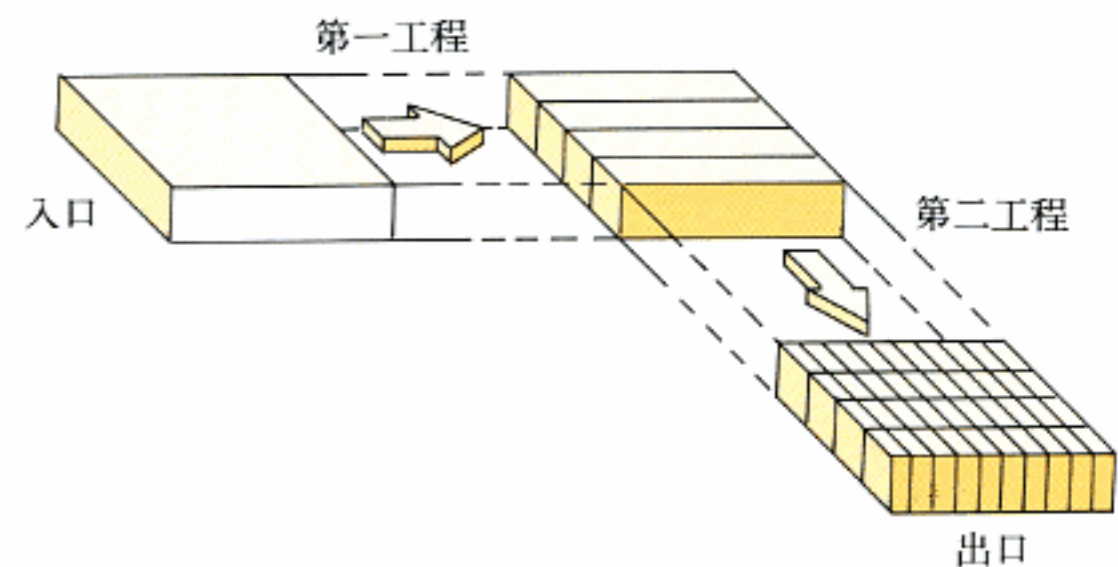
## タテ切り、ヨコ切りの2工程を

1台でできる多用途のスライサーです。

# L-7



- ◆正確に、ハイスピードでスライスします。
- ◆刃物を駆動するエンジンを本体上部に配することにより、エンジントラブルをなくし、また本体下部の粕受けトレイにより、作業をしやすくしました。
- ◆スライスピッチの変更は、刃物枠の交換で、簡単にできます。
- ◆ロールケーキ、バームクーヘン、ショートケーキ、フルーツケーキ、ながさきカステラ、シートパンなどに最適です。



据付寸法 (mm)	1960×1850×1400	ローラー巾	フリーローラー 12φまたは25φ 570mm
モーター	AC200V 3相 50Hz/60Hz 第1工程 400W・第2工程 400W	スライス寸法 (mm)	ピッチ10~570 高さ120 幅570 長さ600
重量 (kg)	550	付属工具箱	○
能力	手動任意 第1工程、第2工程	オプション	アルコール点滴装置

※本仕様は改良のため、予告なく変更することもあります。



### 注意事項

- ご使用の際は、取扱説明書をよくお読みのうえ正しくご使用ください。
- 水、湿気、湯気、ほこり、油煙等の多い場所に設置しないでください。火災、故障、感電などの原因となることがあります。
- 本機は洋菓子以外には、ご使用しないでください。



スライス システムを開発する

## 富士島工機株式会社

- 本社 〒651-2228 神戸市西区見津が丘2丁目3-11  
TEL.(078)998-3211(代表) FAX.(078)998-3217
- 東京支店 〒157-0061 東京都世田谷区北烏山1丁目7-4  
TEL.(03)3309-6141(代表) FAX.(03)3326-0334
- 福岡営業所 〒816-0094 福岡市博多区諸岡5丁目25-7  
TEL.(092)575-1291(代表) FAX.(092)574-6491