

FUJISHIMA SLICER

水平切りスライサー

HT-3

どなたでも
スライスサイズが
自由に操作できます。



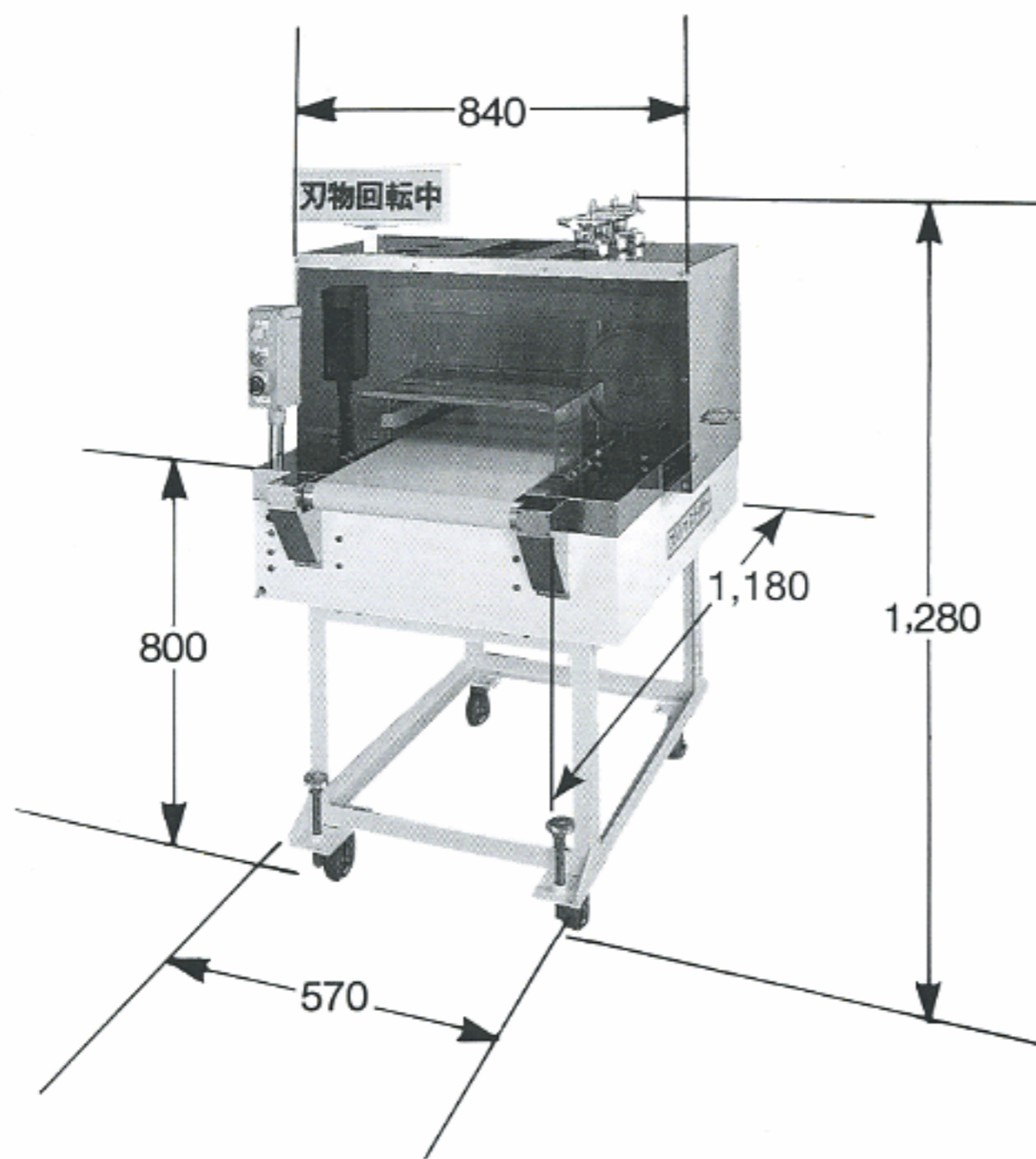
スライス システムを開発する

富士島工機株式会社

なめらかな切り口を追求した

コンパクトタイプのスライサーです。

HT-3

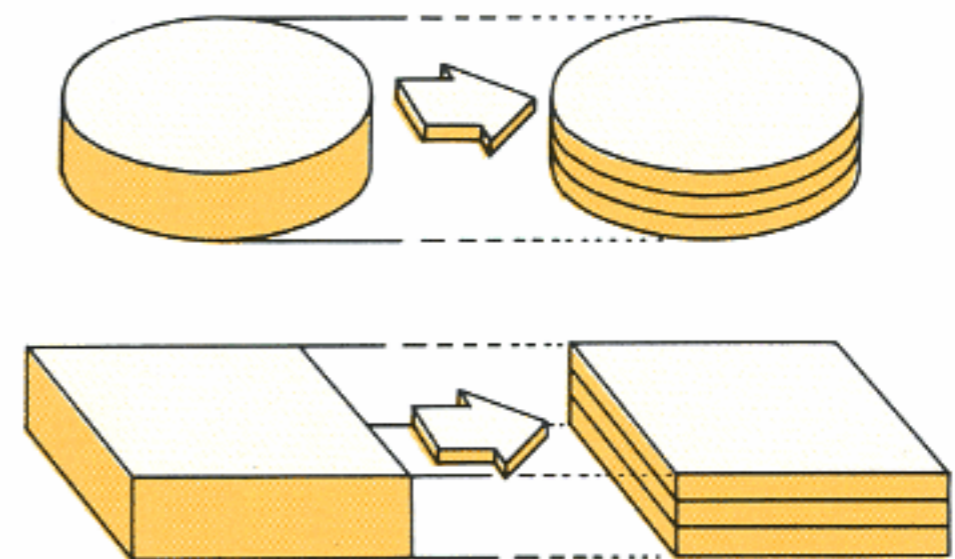


◆省スペースを重視したマシンで、どなたでもハンドルを回すだけで、スライスサイズを自由に選択することができます。

◆エンドレス刃の採用により、切り口がなめらかで、クリームなどを均一に塗ることができます。

◆デコケーキ台、スポンジシート、バンズ等に最適です。

◆4段切り、5段切りも製作します。



据付寸法 (mm)	1180×840×1280	コンベア巾 (mm)	380
モーター	AC100V単相 250W 50Hz/60Hz	スライス寸法	厚さ 5~90MAX 幅 360MAX
重量 (kg)	176	付属工具箱	○
能力 コンベア速度	50Hz 2.8/Min 60Hz 3.3/Min		

※本仕様は改良のため、予告なく変更することもあります。



注意事項

- ご使用の際は、取扱説明書をよくお読みのうえ正しくご使用ください。
- 水、湿気、湯気、ほこり、油煙等の多い場所に設置しないでください。火災、故障、感電などの原因となることがあります。
- 本機は洋菓子・パン以外には、ご使用しないでください。



スライス システムを開発する

富士島工機株式会社

- 本 社 〒651-2228 神戸市西区見津が丘2丁目3-11
TEL.(078)998-3211(代表) FAX.(078)998-3217
- 東京支店 〒157-0061 東京都世田谷区北烏山1丁目7-4
TEL.(03)3309-6141(代表) FAX.(03)3326-0334
- 福岡営業所 〒816-0094 福岡市博多区諸岡5丁目25-7
TEL.(092)575-1291(代表) FAX.(092)574-6491