

FUJISHIMA SLICER

調理パンスライサー

ULCF



超音波
サンドイッチ二等分切り
三角切りスライサー



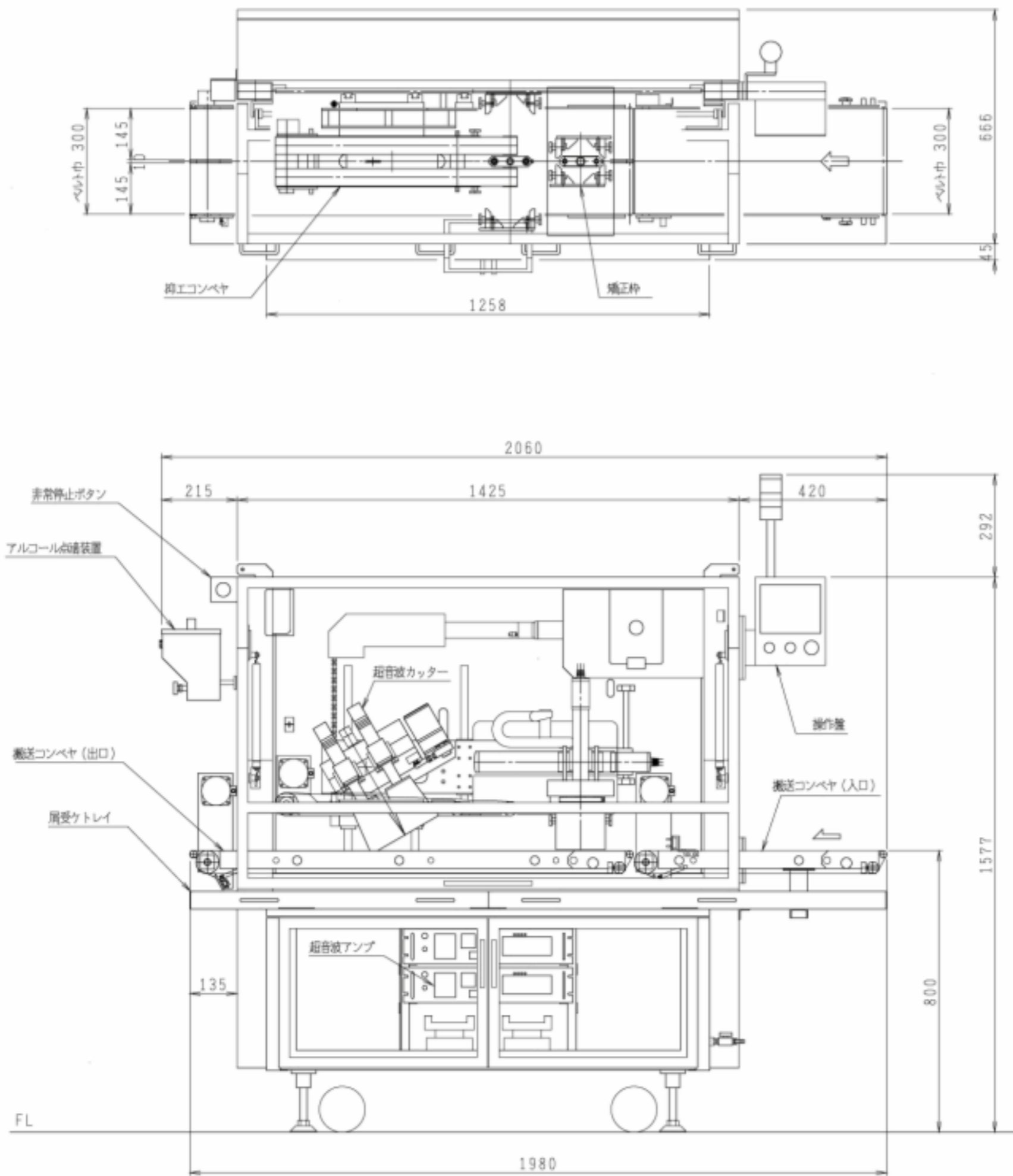
スライス システムを開発する

富士島工機株式会社

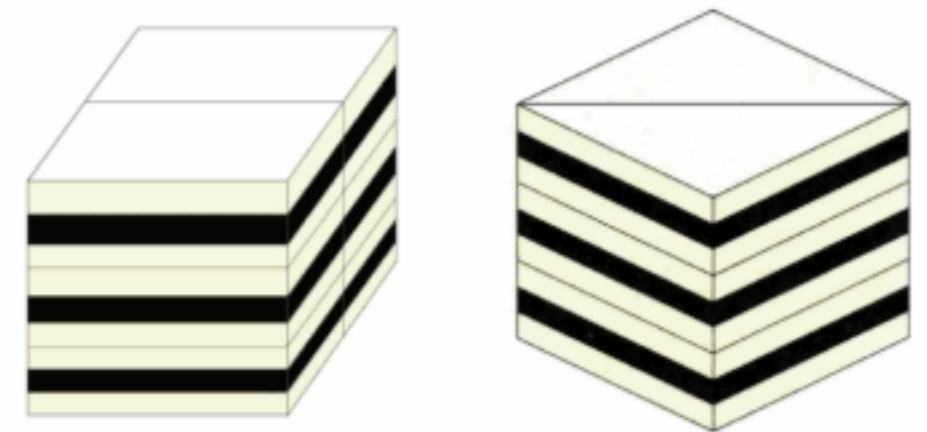
ULCF

コンベアにセットするだけ・・・

“シャープ”なカット面でスライス



- ◆ 当社オリジナルの超音波刃物により、毎秒2万回転振動でスライス!
- ◆ アルコール点滴装置により、刃物を洗浄します。
- ◆ 位置合わせ装置によりカットタイミングを合わせます。
- ◆ 独自の刃物上下式により、サンドイッチのカット面がシャープになります。
- ◆ サンドイッチが美しい切断面で商品価値を高めます。
- ◆ コンベアは脱着式で、掃除簡単、衛生的なスライサーです。
- ◆ 単体での使用はもちろん、ラインにも組み込めます。ベルト幅は200mmまで可能です。
- ◆ 二等分切、三角切スライスが可能です。



刃物	バチ型 110巾 X 2本	エア一源	0.5MPA 20NL/時
据付寸法(mm)	750 X 2060 X 1869	能力	MAX 1200個/時 注) 商品により能力が変わります
電源	AC200V 三相 50/60Hz	自動ライン化	○
重量(Kg)	1000	付属工具箱	○

※本仕様は改良のため、予告なく変更することもあります。



注意事項

- ご使用の際は、取扱説明書をよくお読みのうえ正しくご使用ください。
- 水、湿気、湯気、ほこり、油煙等の多い場所に設置しないでください。火災、故障、感電などの原因となることがあります。
- 本機はパン以外には、ご使用しないでください。



スライス システムを開発する

富士島工機株式会社

- 本 社 〒651-2228 神戸市西区見津が丘2丁目3-11
TEL.(078)998-3211(代表) FAX.(078)998-3217
- 東京支店 〒157-0061 東京都世田谷区北烏山1丁目7-4
TEL.(03)3309-6141(代表) FAX.(03)3326-0334
- 福岡営業所 〒816-0094 福岡市博多区諸岡5丁目25-7
TEL.(092)575-1291(代表) FAX.(092)574-6491