

FUJISHIMA SLICER

トマト切りスライサー

RHC-4

薄切り可能、省スペース型の
トマト水平切りスライサー。

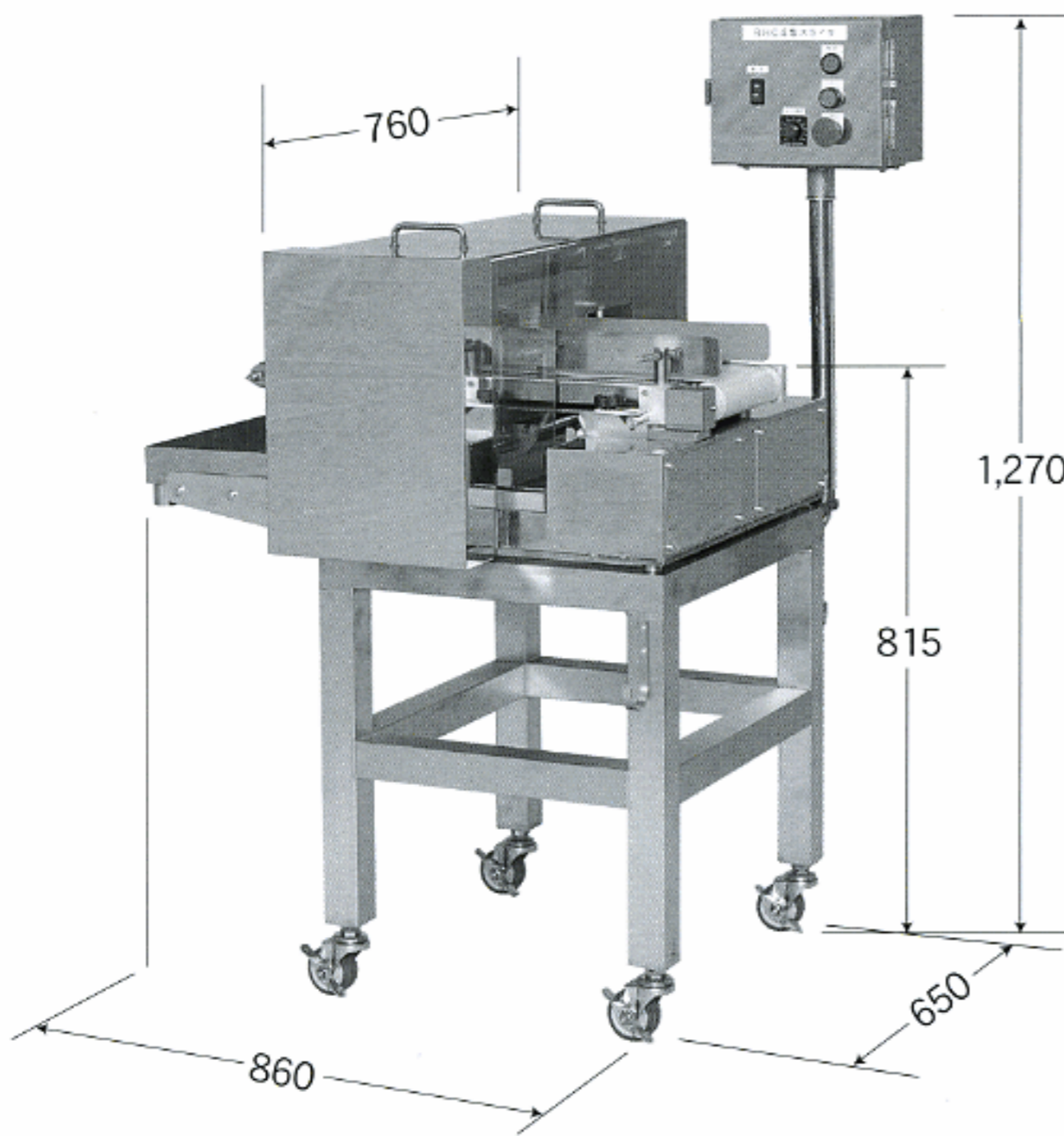


スライス システムを開発する

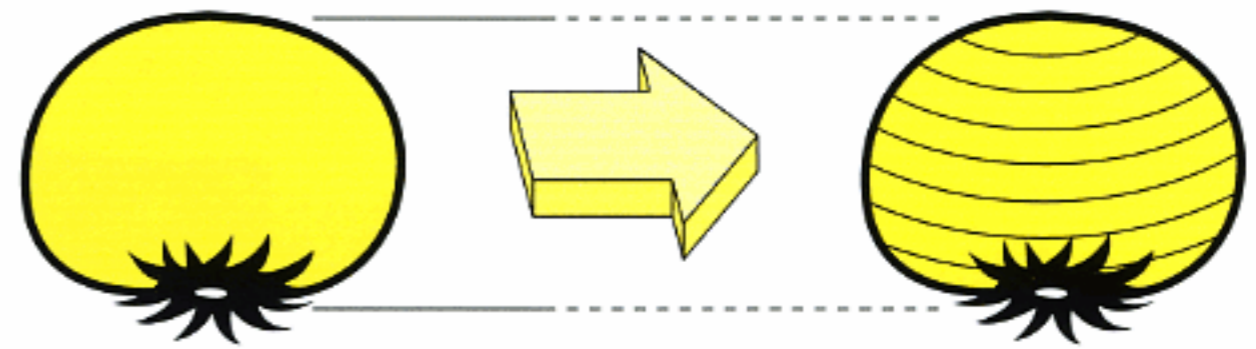
富士島工機株式会社

トマトをやさしく、
高精度にスライスします。

RHC-4



- ◆細小5mmより、刃枠交換による寸法変更ができ、薄切りが可能です。
- ◆コンパクトスライサーだから、狭い場所で設置でき、オプションにて台車を取り付けると自由に移動できます。
- ◆操作は簡単。一人でも楽に作業ができます。
- ◆レシプロ方式の採用で、寸法の不揃いもなく、切断断面がなめらかです。



据付寸法 (mm)	760×860×1270	能力	ピッチ5mm/スライス時 100φ 500個/時MAX
製品寸法 (mm)	100φ×60	モーター	100V 90W 25W (可変速)
対象製品	トマト他くだもの	オプション	自在車付台
重量 (kg)	100	付属工具箱	○

※本仕様は改良のため、予告なく変更することもあります。



注意事項

- ご使用の際は、取扱説明書をよくお読みのうえ正しくご使用ください。
- 水、湿気、湯気、ほこり、油煙等の多い場所に設置しないでください。火災、故障、感電などの原因となることがあります。
- 本機はトマト他くだもの以外には、ご使用しないでください。



スライス システムを開発する

富士島工機株式会社

- 本社 〒651-2228 神戸市西区見津が丘2丁目3-11
TEL.(078)998-3211(代表) FAX.(078)998-3217
- 東京支店 〒157-0061 東京都世田谷区北烏山1丁目7-4
TEL.(03)3309-6141(代表) FAX.(03)3326-0334
- 福岡営業所 〒812-0894 福岡市博多区諸岡5丁目25-7
TEL.(092)575-1291(代表) FAX.(092)574-6491