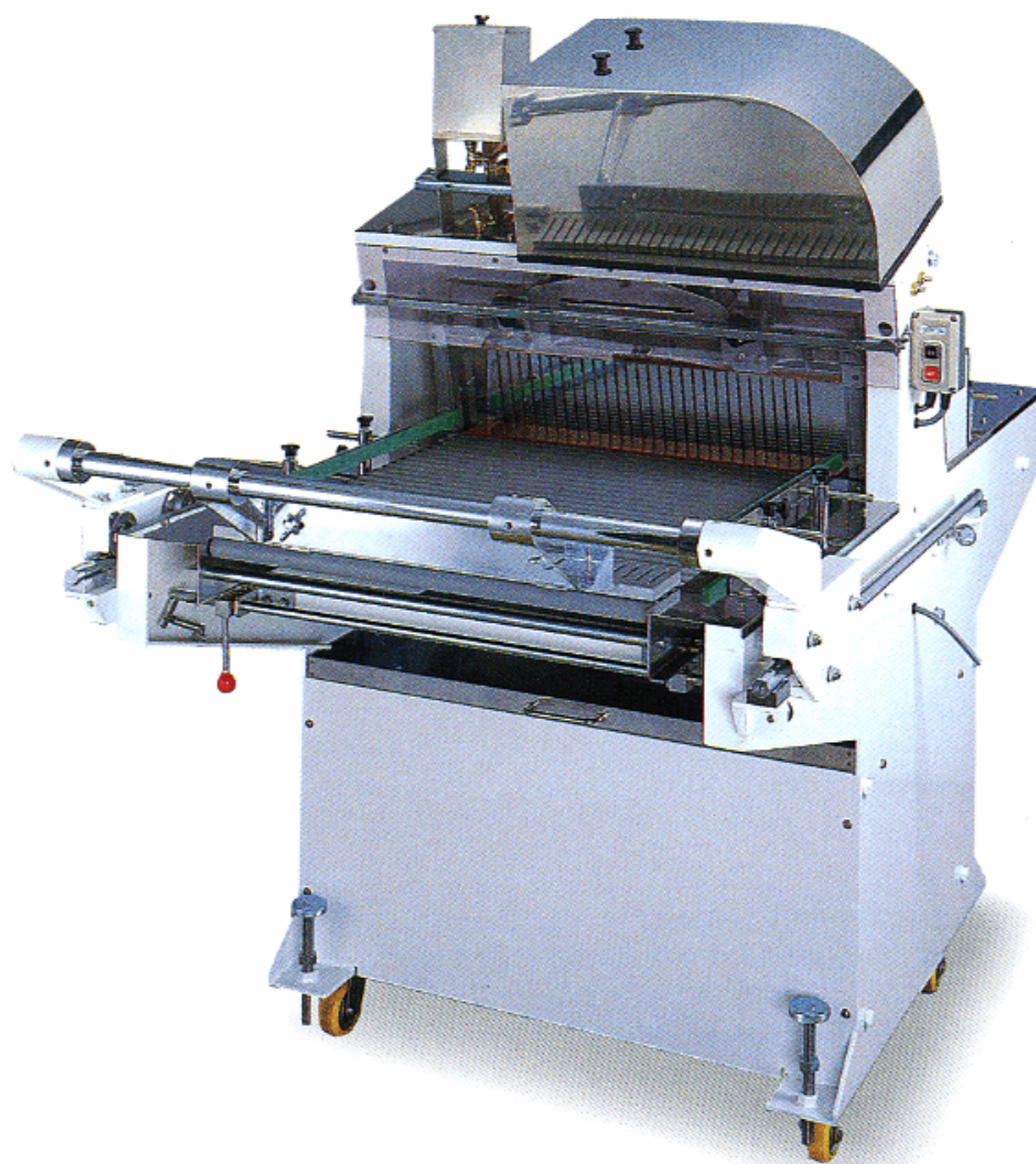


FUJISHIMA SLICER

洋菓子スライサー

R-7

ハイスピードを
追求した、
多目的スライサーです。

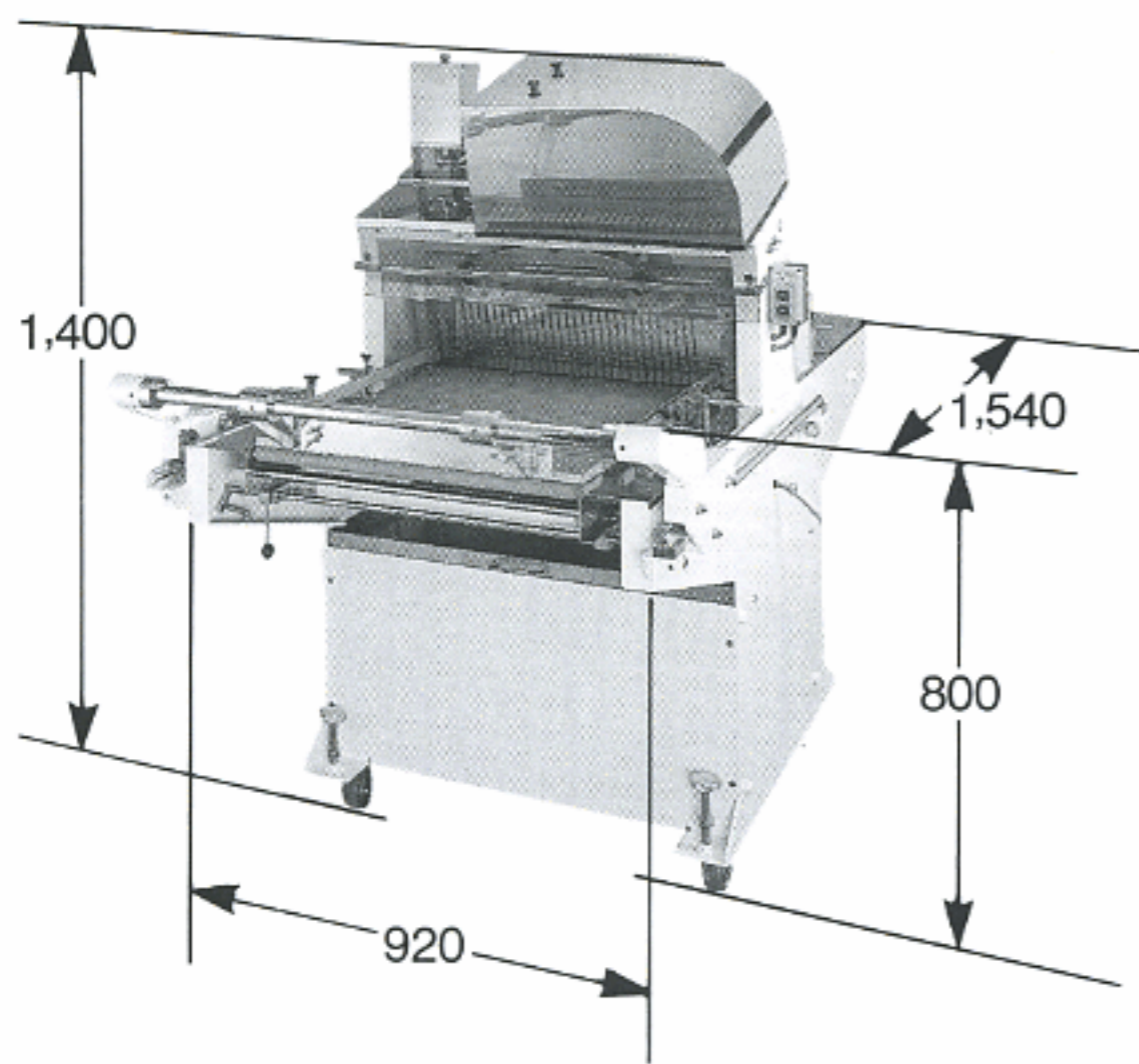


スライス システムを開発する

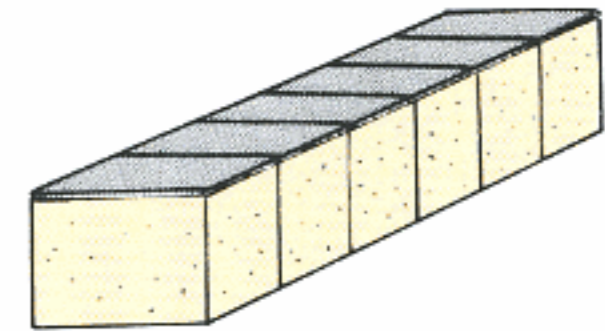
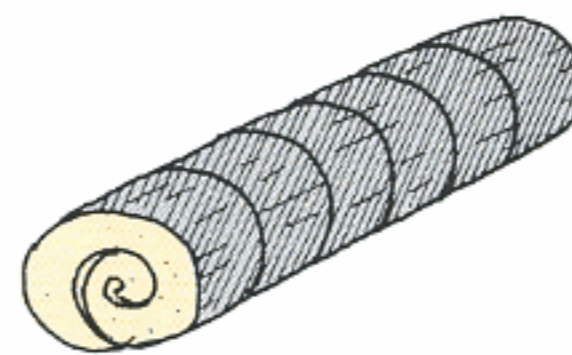
富士島工機株式会社

高速処理と精度を高めた、
画期的な多目的スライサーです。

R-7



- ◆高精度の切り口とハイスピードを追求して生まれたスライサーです。
- ◆長さ540mmの板バウムが、わずか6秒でスライスでき、高さ120mm、幅570mmまでの多品種の和洋菓子に対応しています。
- ◆ロールケーキ、バームクーヘン、ショートケーキ、フルーツケーキ、ながさきカステラ、シートパンなどに最適です。
- ◆刃物を駆動するエンジンを本体上部に配することにより、エンジントラブルをなくし、また本体下部の粕受けトレイにより、作業を行いやすくしました。



据付寸法 (mm)	1540×920×1400	ローラー巾	フリーローラー 12φまたは25φ 570mm
モーター	AC200V 3相 400W 50Hz/60Hz	スライス寸法 (mm)	ピッチ3~570 高さ120 幅570 長さ600
重量 (kg)	210	付属工具箱	○
能力	手動任意 ロールケーキ/3秒	オプション	アルコール点滴装置

※本仕様は改良のため、予告なく変更することもあります。



注意事項

- ご使用の際は、取扱説明書をよくお読みのうえ正しくご使用ください。
- 水、湿気、湯気、ほこり、油煙等の多い場所に設置しないでください。火災、故障、感電などの原因となることがあります。
- 本機は洋菓子以外には、ご使用しないでください。



スライス システムを開発する

富士島工機株式会社

- 本 社 〒651-2228 神戸市西区見津が丘2丁目3-11
TEL.(078)998-3211(代表) FAX.(078)998-3217
- 東京支店 〒157-0061 東京都世田谷区北烏山1丁目7-4
TEL.(03)3309-6141(代表) FAX.(03)3326-0334
- 福岡営業所 〒816-0094 福岡市博多区諸岡5丁目25-7
TEL.(092)575-1291(代表) FAX.(092)574-6491