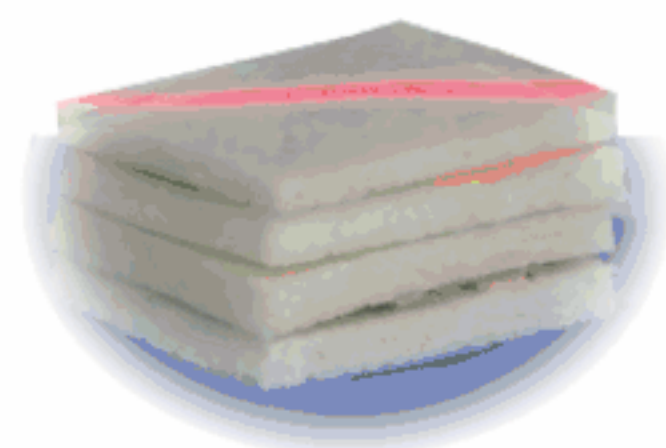


# FUJISHIMA SLICER

センター出しマシーン

新型 NRC6



位置決め装置付き

アジャストマシーン

が変わりました。

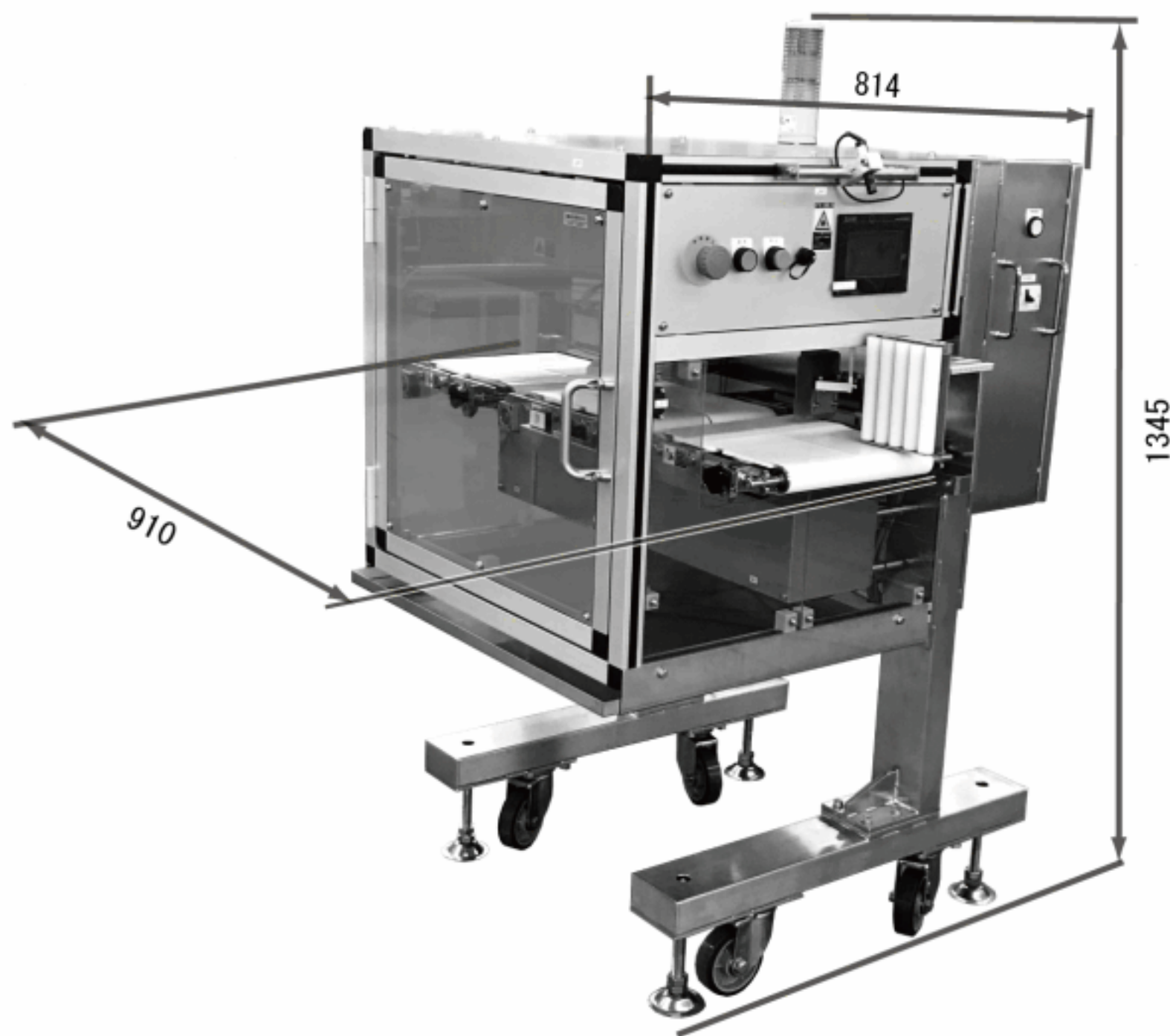


スライス システムを開発する

富士島工機株式会社

ラインに組み込みするだけ  
移動中 自動回転で  
センター出しOK！！

## NRC6



- ◆ カットマシンに  
接続するだけOK。
- ◆ 誰でも簡単にセット  
後はマシンまかせ！！
- ◆ 位置決め装置により  
三角・タンザクの大小が減少。
- ◆ コンパクトタイプで場所を  
取りません。
- ◆ 作業コンベアから直接  
自動供給OK。
- ◆ 搬送ベルトも簡単に  
分解OK。
- ◆ 清掃も簡単。衛生的です。



|           |                   |            |                    |
|-----------|-------------------|------------|--------------------|
| 据付寸法 (mm) | 910 X 814 X 1345  | 製品サイズ (mm) | 縦 135 x 横 135 (最大) |
| 電源        | AC200V 三相 50/60Hz | 能力         | 1200 個/時 (最大)      |
| 重量 (Kg)   | 190               | 自動ライン化     | ○                  |
|           |                   |            |                    |

※本仕様は改良のため、予告なく変更することもあります。



### 注意事項

- ご使用の際は、取扱説明書をよくお読みのうえ正しくご使用ください。
- 水、湿気、湯気、ほこり、油煙等の多い場所に設置しないでください。火災、故障、感電などの原因となることがあります。



スライス システムを開発する

## 富士島工機株式会社

- 本 社 〒651-2228 神戸市西区見津が丘2丁目3-11  
TEL.(078)998-3211(代表) FAX.(078)998-3217
- 東京支店 〒157-0061 東京都世田谷区北烏山1丁目7-4  
TEL.(03)3309-6141(代表) FAX.(03)3326-0334
- 福岡営業所 〒816-0094 福岡市博多区諸岡5丁目25-7  
TEL.(092)575-1291(代表) FAX.(092)574-6491