

ダイレクトマルチカッター

# KVX-3



冷凍ケーキ・冷凍生地等を

輪切り・タテ・横・斜め切りまで

自由に選択！

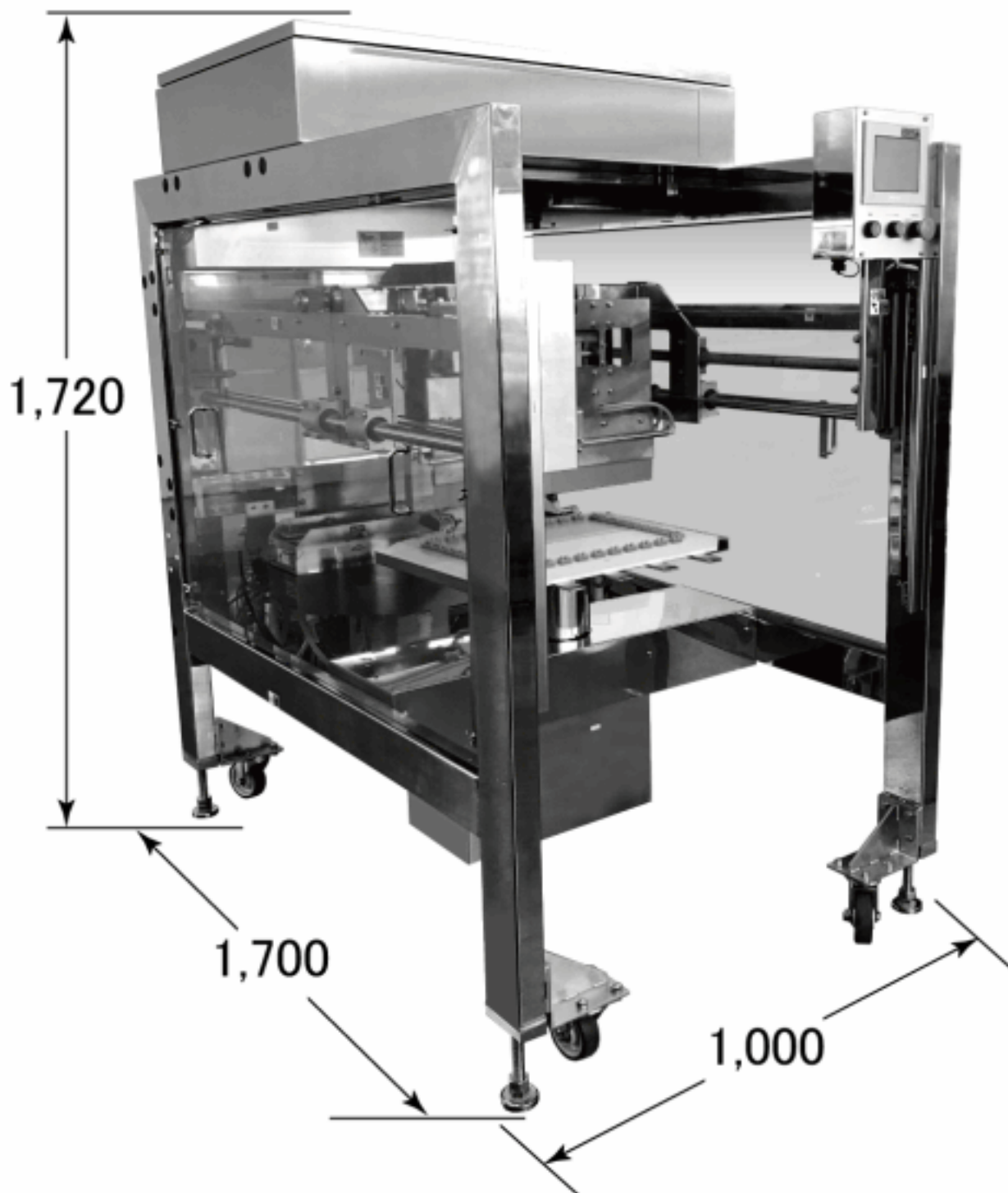


# FUJISHIMA SLICER

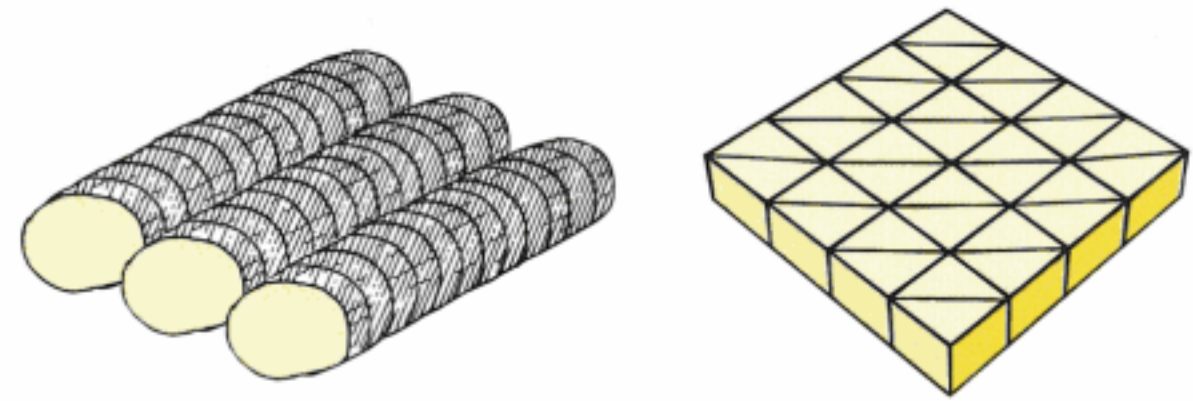


## ダイレクトマルチカッター

# KVX-3



- ◆ シート状のクッキー生地、パイ生地、冷凍ケーキ等をタテ、ヨコ、斜めに自動カットします。
  - ◆ スライスピッチは専用特殊取板に合わせたカット寸法となります。特殊板はお客様のご希望サイズで製作します。
  - ◆ フリーサイズでの取板の場合は、自由にカットサイズの変更が可能です。高効率、量産が可能です。
- 注意◆** 冷凍温度にも限りがあります。マイナス 15 度前後を基本としていますが、商品によって異なりますので注意願います。常温の商品はカットできません。



据付寸法 (mm)	1000 X 1700 X 1720	刃物	270 巾 X 2 本
重量 (kg)	515	製品寸法 (mm)	380 X 520 X 50
能力	商品状態・カット条件による	エア一源	0.5Mpa 40NL/分
消費電力	AC200V 三相 50Hz/60Hz 4kW	カットモード	四角形、直角三角形、 菱形、筒形
水源	0.2Mpa 20L/時	オプション	アルコール用加圧タンク
カット寸法 (mm)	ピッチ10 ~ 500 (取数対ヨ各1 ~ 35 以下) ただし三角形は(対+ヨー2)が35 以下	付属品	取り板 1 枚 (600mm X 498mm X 10mm) 工具箱

※本仕様は改良のため、予告なく変更することもあります。



### 注意事項

- ご使用の際は、取扱説明書をよくお読みのうえ正しくご使用ください。
- 水、湿気、湯気、ほこり、油煙等の多い場所に設置しないでください。火災、故障、感電などの原因となることがあります。



スライス システムを開発する

## 富士島工機株式会社

- 本 社 〒651-2228 神戸市西区見津が丘2丁目3-11  
TEL.(078)998-3211(代表) FAX.(078)998-3217
- 東京支店 〒157-0061 東京都世田谷区北烏山1丁目7-4  
TEL.(03)3309-6141(代表) FAX.(03)3326-0334
- 福岡営業所 〒812-0894 福岡市博多区諸岡5丁目25-7  
TEL.(092)575-1291(代表) FAX.(092)574-6491