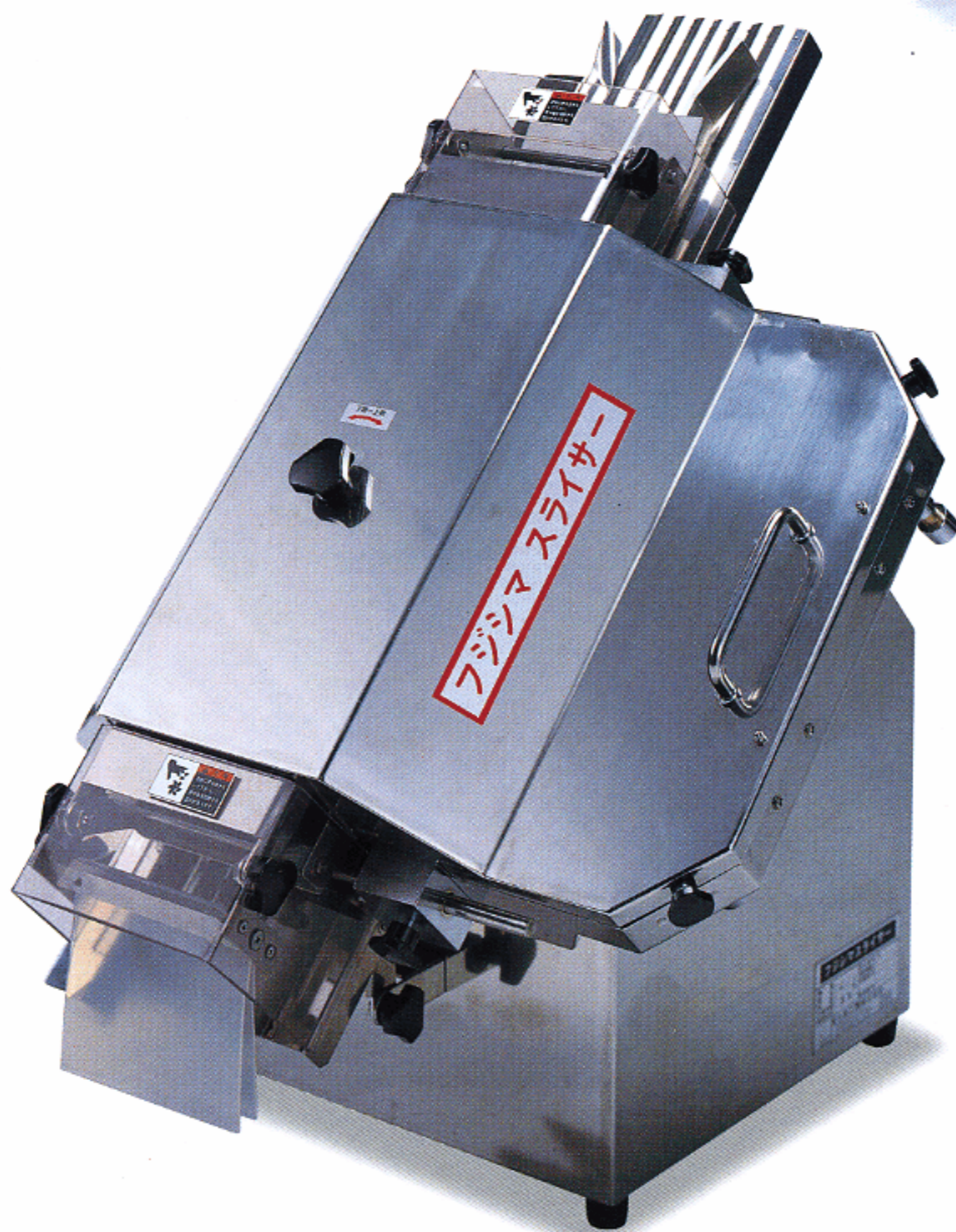


# FUJISHIMA SLICER

調理パンスライサー

## FK-7T

バンズ・ロールスライサー

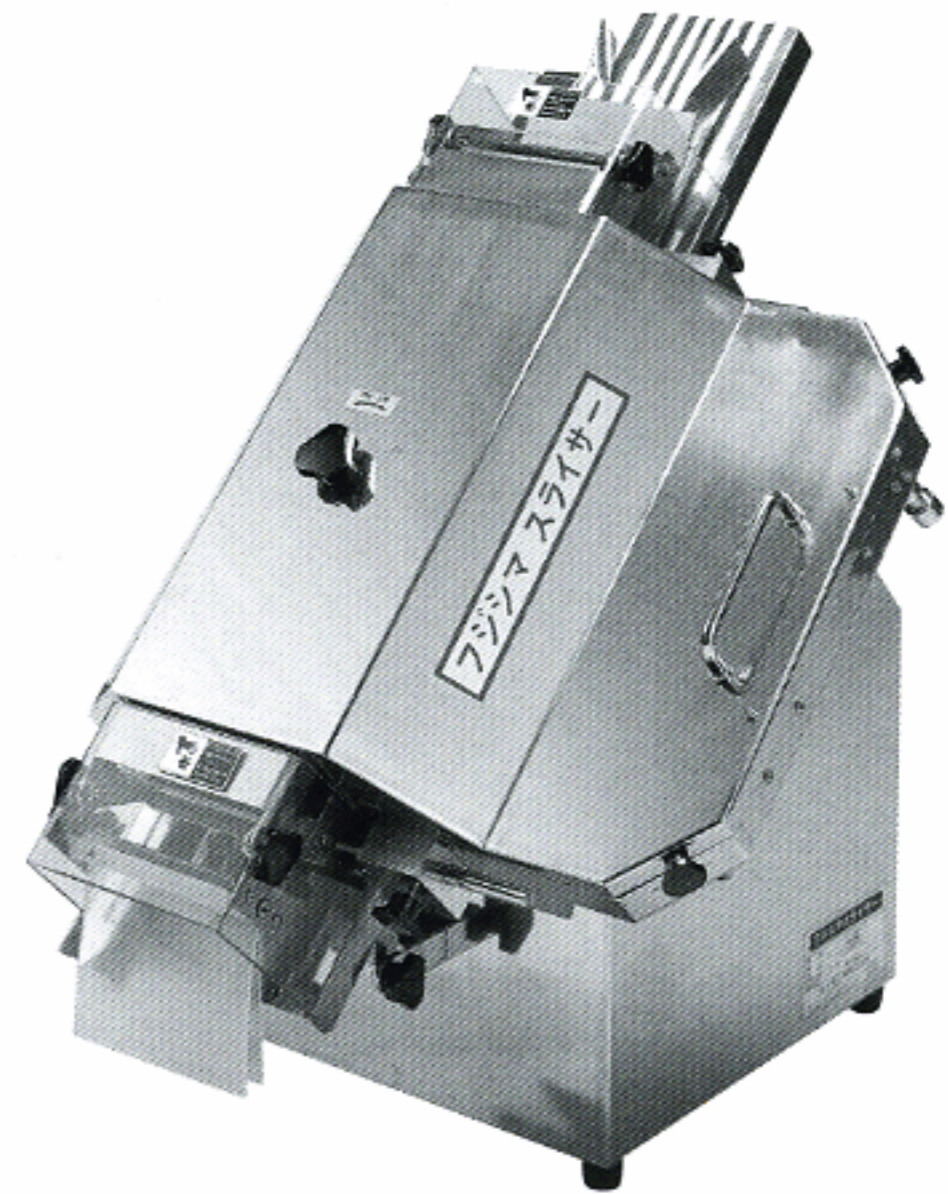
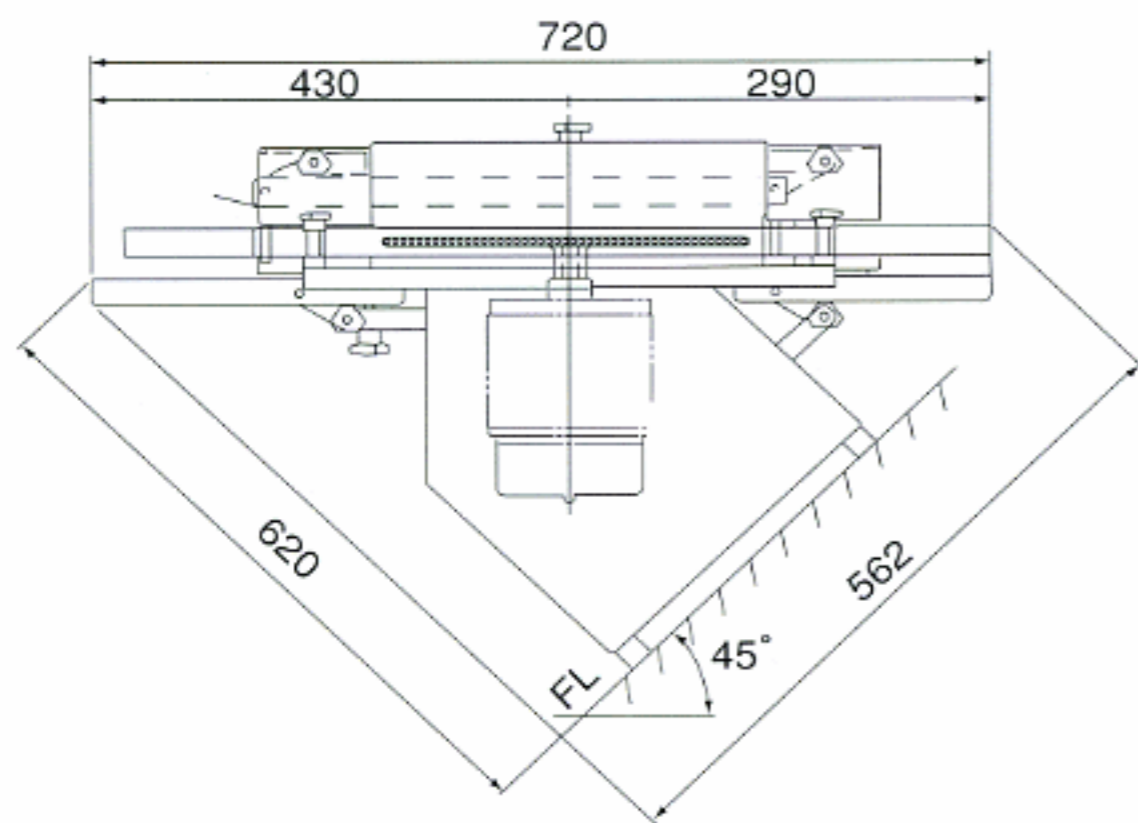
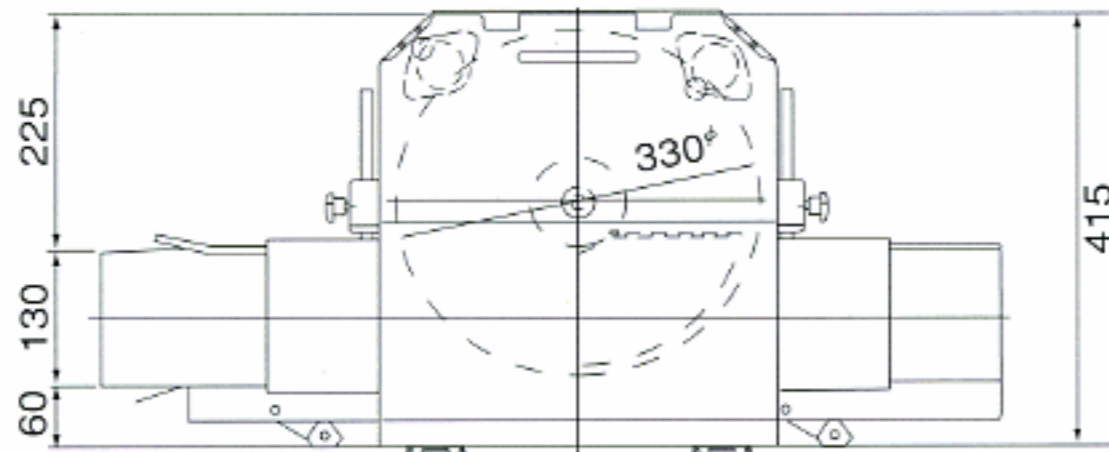


スライス システムを開発する

富士島工機株式会社

スライスが速く、切り口が美しい

## FK-7T



- ◆卓上型なので設置場所を選びません。
- ◆丸刃周速度が毎分110mで、美しい切り口に仕上がります。
- ◆機体も刃も耐久性は抜群です。
- ◆パンズからロールパンまで、スライスできます。



据付寸法 (mm)	415×562×620	モーター	AC100V 単相50Hz/60Hz 200Wブレーキ付き
製品寸法	最大製品幅 125mm以下 2つ割り寸法 110mm以下 製品高さ 30~70mm 切入込み高さ 15~35mm	装置	刃物研磨装置 左右稼働ガイド
		丸切寸法 (mm)	330
重量 (Kg)	36	付属工具箱	○

※本仕様は改良のため、予告なく変更することもあります。

### ⚠ 注意事項

- ご使用の際は、取扱説明書をよくお読みのうえ正しくご使用ください。
- 水、湿気、湯気、ほこり、油煙等の多い場所に設置しないでください。火災、故障、感電などの原因となることがあります。
- 本機はパン以外には、ご使用しないでください。



スライス システムを開発する

## 富士島工機株式会社

- 本 社 〒651-2228 神戸市西区見津が丘2丁目3-11  
TEL.(078)998-3211(代表) FAX.(078)998-3217
- 東京支店 〒157-0061 東京都世田谷区北烏山1丁目7-4  
TEL.(03)3309-6141(代表) FAX.(03)3326-0334
- 福岡営業所 〒816-0094 福岡市博多区諸岡5丁目25-7  
TEL.(092)575-1291(代表) FAX.(092)574-6491