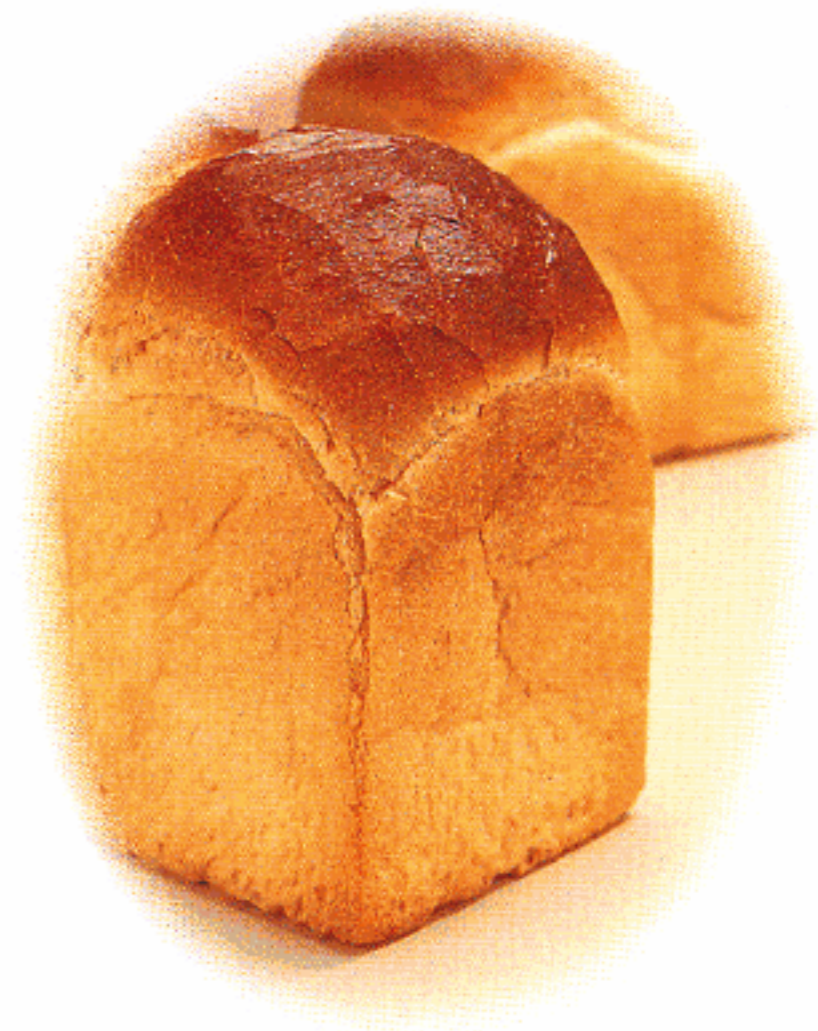


FUJISHIMA SLICER

1枚切りスライサー

FK-4H

量販店・工場用に
最適なスライサー。



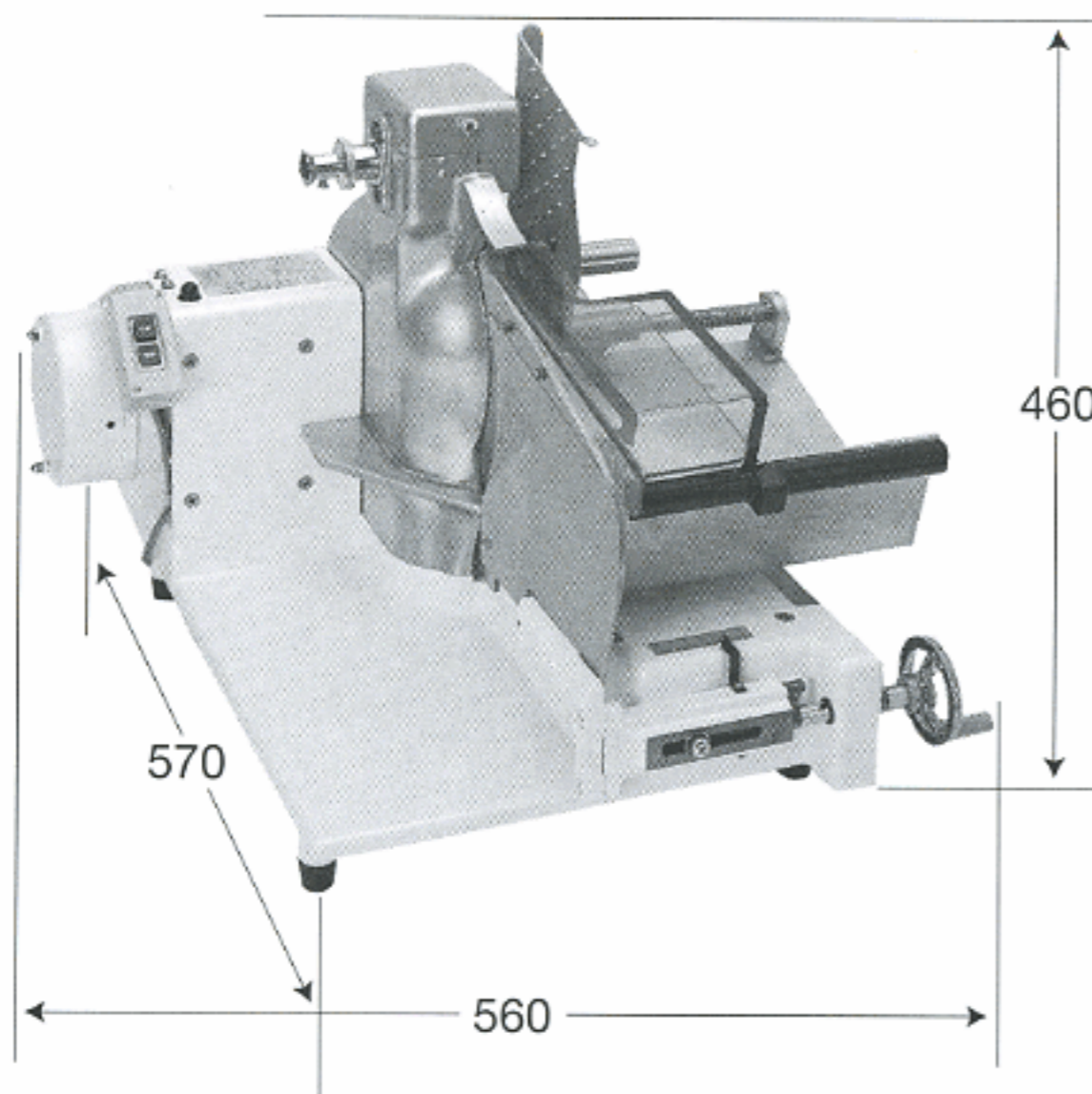
スライス システムを開発する

富士島工機株式会社

本物志向のプロフェッショナルの方に

信頼の安定性でお応えします。

FK-4H



- ◆設計から仕上げまで、スライサーのプロフェッショナルが念入りに手掛けてきたカスタム製品です。
- ◆グラインダー装置(刃物研磨装置)で、刃先はいつもシャープです。
さらに刃物消耗に合わせてグラインダーの位置移動ができるので、経済的です。
- ◆280mmのジャンボ丸刃装着のため、群を抜いた安定性と耐久性を誇っています。

据付寸法 (mm)	560×570×460	手動	○
モーター分相100V	200W ブレーキモーター	研磨装置	○(調整可)
丸刃径 (mm)	280	厚さ調整装置	○
重量 (kg)	31	付属工具箱	○

※本仕様は改良のため、予告なく変更することもあります。



注意事項

- ご使用の際は、取扱説明書をよくお読みのうえ正しくご使用ください。
- 水、湿気、湯気、ほこり、油煙等の多い場所に設置しないでください。火災、故障、感電などの原因となることがあります。
- 本機はパン以外には、ご使用しないでください。



スライス システムを開発する

富士島工機株式会社

- 本 社 〒651-2228 神戸市西区見津が丘2丁目3-11
TEL.(078)998-3211(代表) FAX.(078)998-3217
- 東京支店 〒157-0061 東京都世田谷区北烏山1丁目7-4
TEL.(03)3309-6141(代表) FAX.(03)3326-0334
- 福岡営業所 〒816-0094 福岡市博多区諸岡5丁目25-7
TEL.(092)575-1291(代表) FAX.(092)574-6491