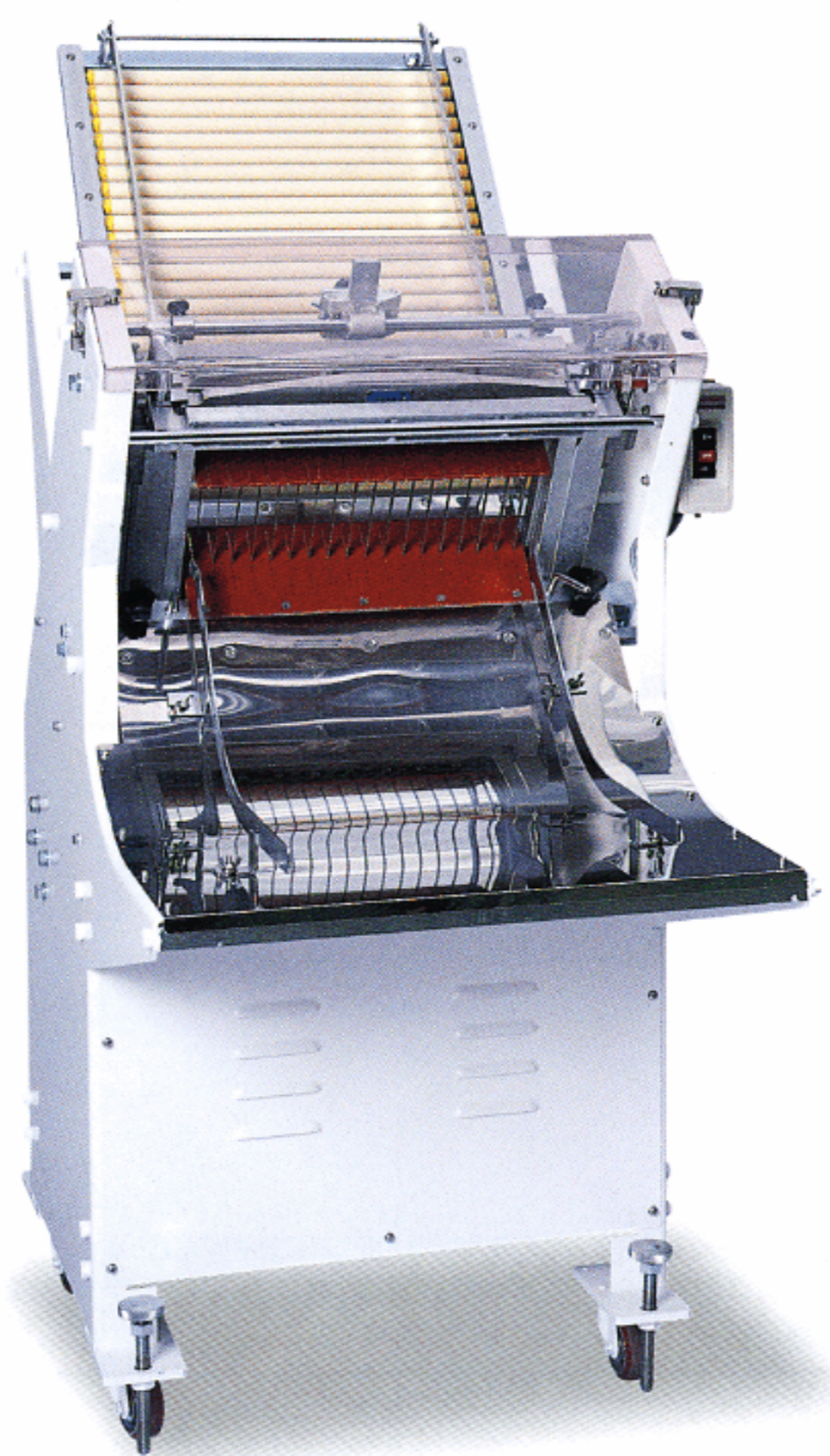


# FUJISHIMA SLICER

1本切りスライサー

## EX-2

自己潤滑原動機方式採用  
の1本切りスライサーです。



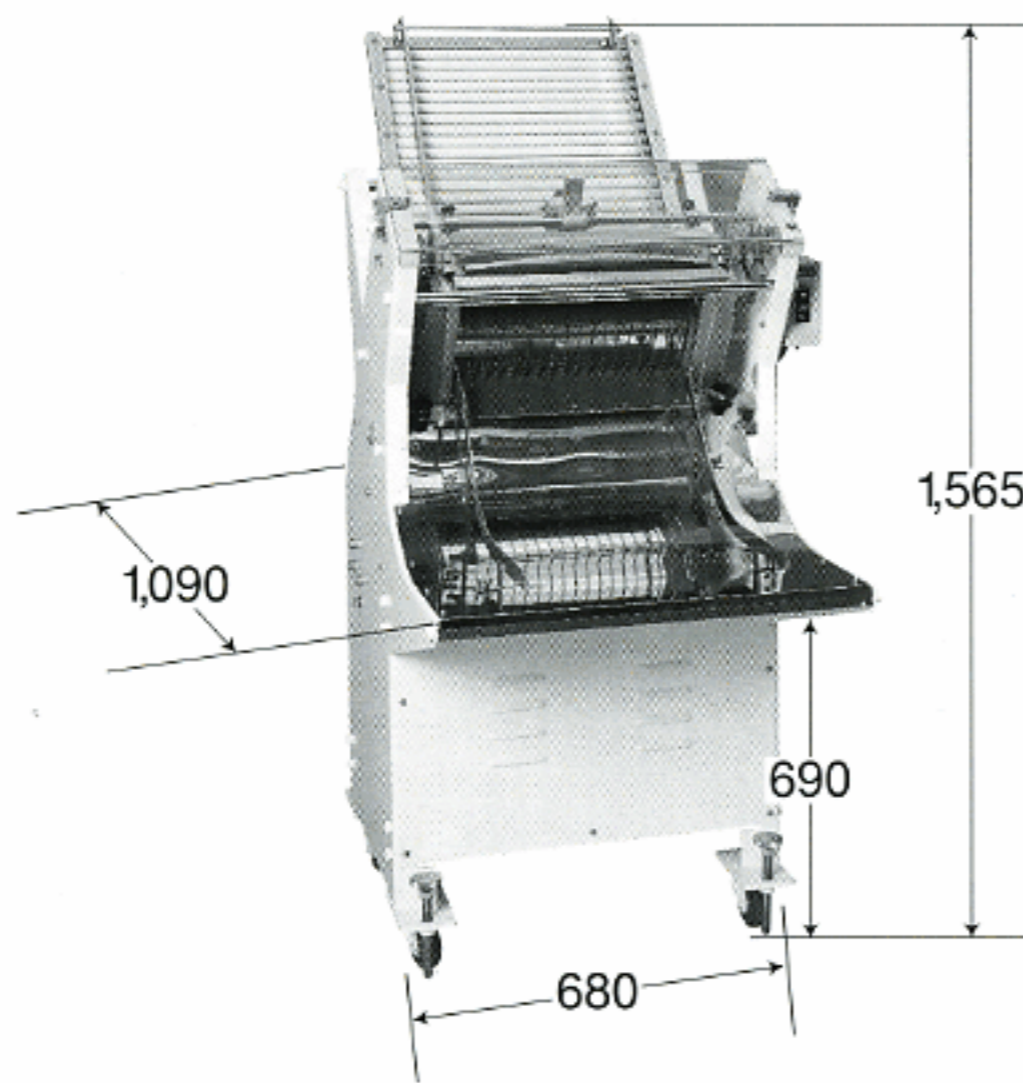
スライス システムを開発する

富士島工機株式会社



小さな面積で、大きなスライス能力、  
便利さフル装備のスライサーです。

## EX-2



- ◆出力400Wの強力なモーターは疲れを知らず、山積みした食パンを次々とスライスします。
- ◆刃枠の取り替えは、カセット方式で手軽にできます。
- ◆自己潤滑原動機、送り込みローラー・フレームなど、独自の技術を最大に使ったメカニズムだから、切り口面がなめらかな高精度のスライサーです。

据付寸法 (mm)	680×1090×1565	モーター	3相 200V-400W×1
重量 (kg)	180	スライス最大寸法 (mm)	長さ390 高さ145

※本仕様は改良のため、予告なく変更することもあります。



### 注意事項

- ご使用の際は、取扱説明書をよくお読みのうえ正しくご使用ください。
- 水、湿気、湯気、ほこり、油煙等の多い場所に設置しないでください。火災、故障、感電などの原因となることがあります。
- 本機はパン以外には、ご使用しないでください。



スライス システムを開発する

## 富士島工機株式会社

- 本 社 〒651-2228 神戸市西区見津が丘2丁目3-11  
TEL.(078) 998-3211(代表) FAX.(078) 998-3217
- 東京支店 〒157-0061 東京都世田谷区北烏山1丁目7-4  
TEL.(03) 3309-6141(代表) FAX.(03) 3326-0334
- 福岡営業所 〒816-0094 福岡市博多区諸岡5丁目25-7  
TEL.(092) 575-1291(代表) FAX.(092) 574-6491